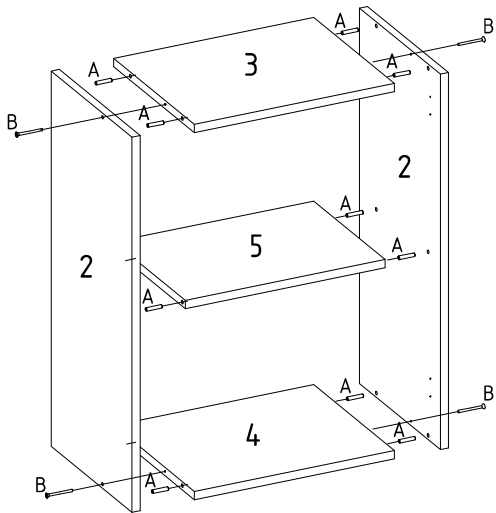




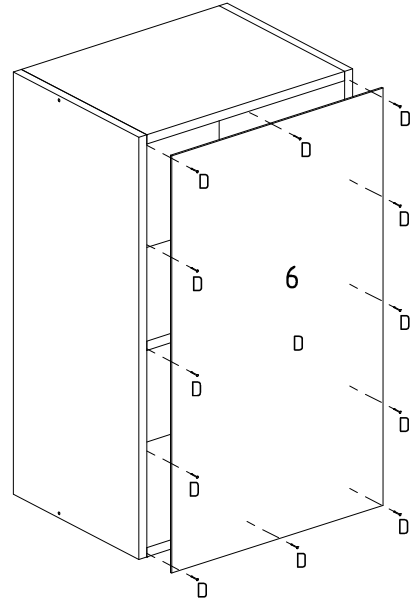
01

FIXAR PEÇAS 3, 4 E 5 NAS LATERAIS



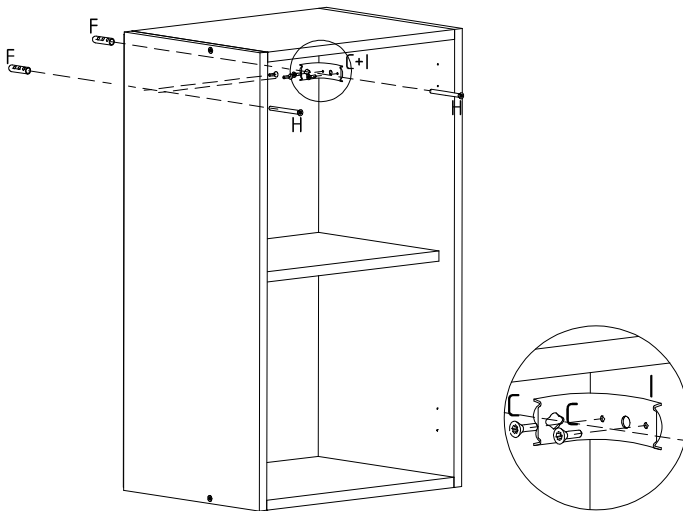
02

PREGAR FUNDO NO MÓVEL



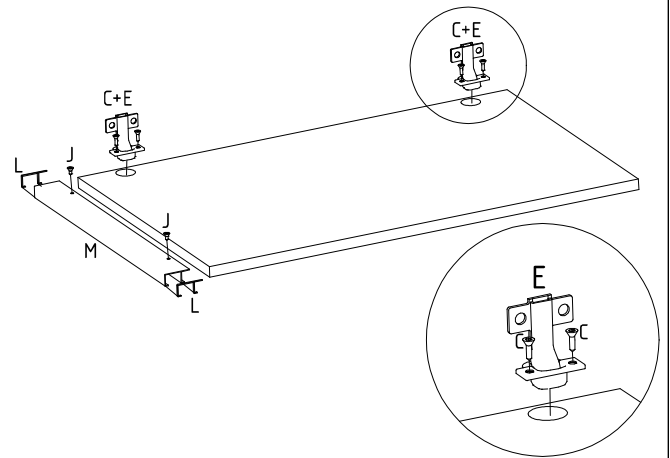
03

FIXAR O MÓVEL NA PAREDE



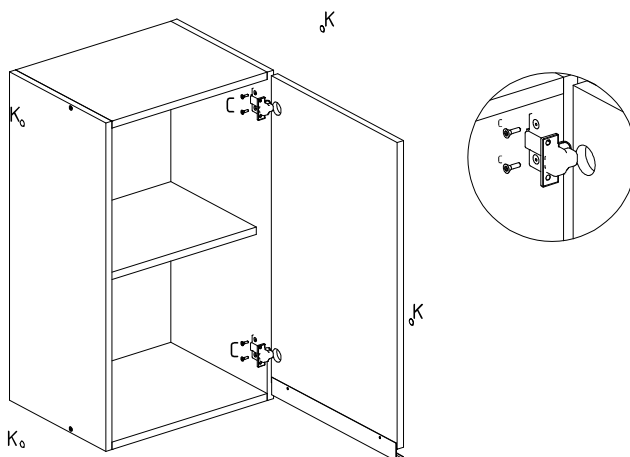
04

MONTAR A PORTA



05

FIXAR AS PORTAS E INSERIR TAPA FUIROS



ASPECTO FINAL

