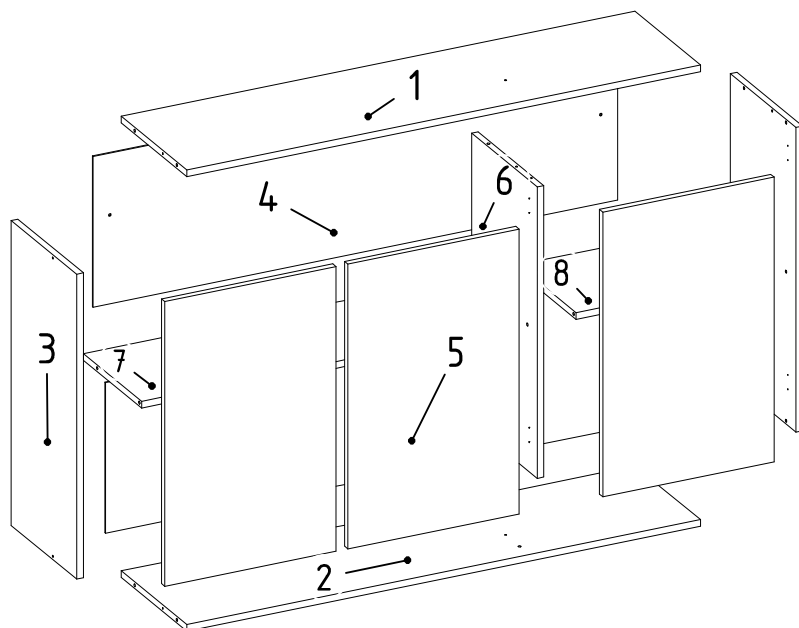


Manual de Montagem

3042 MOD AEREO 1200 X 680 X 314 03 PTAS



* ESTE PRODUTO CONTÉM
OUTRAS OPÇÕES DE PORTAS

4798 KIT ACESSÓRIOS

	A		B
	C		D
	E		F
	G		H
	I		J
	K		L
	M		N
	O		

Consulte nosso Guia de Usuário no Site: <http://nicioli.com/guia-do-usuario/>

Seq.	Ref.	Descricao_da_Peca	Description_of_Part	Descripcion_de_la_Parte	Comp.	Larg.	Qtd.
1	4799	CHAPEU	NICHE BASE	BASE NICHO	1170	299	1
2	4800	BASE	BASE	BASE	1170	299	1
3	4802	LATERAL DIR ESQ	RIGHT/LEFT SIDE	LAT DER/IZQ	680	299	2
4	4804	FUNDO	BOTTOM	FONDO	1195	336	2
5	5135	PORTA	DOOR	PUERTA	635	390	3
6	7893	DIVISORIA	SUPPORT	SUPORTE	650	299	1
7	7894	PRATELEIRA MAIOR	LARGEST SHELF	ESTANTERÍA MAYOR	773	265	1
8	7895	PRATELEIRA MENOR	LOWER SHELF	ESTANTERÍA MENOR	382	265	1

ATENÇÃO

Ao solicitar assistência, informe a referência da peça, o modelo e a cor do móvel corretamente. Solicite a assistência diretamente à fábrica: Tel. (43)33038392 E-mail: assistencia@nicioli.com

OBSERVAÇÕES INICIAIS

- Retire as peças da embalagem sem esfregar umas nas outras;
 - Forre o chão com papelão ou similar;
- Procure identificar as peças do móvel e sua numeração antes de iniciar a montagem, para facilitar a própria montagem;
 - A montagem deve ser feita com o móvel deitado;
 - As peças devem ser parafusadas;
 - Somente os fundos devem ser pregados;
- CONSERVE SEU MÓVEL**
- Limpar com pano levemente umedecido em água limpa;
 - Nunca utilizar produtos químicos na limpeza (ex: álcool, desengordurantes, limpa vidros, etc.);
 - Não expor à luz solar direta;
 - Não arrastar mesmo que vazio;
 - Não molhar;

ATTENTION

When requesting assistance, indicate the reference of the piece, the model and the color of the furniture correctly. Request assistance directly to the factory: Phone: + 55 43 33038392 e-mail: assistencia@nicioli.com

INITIAL OBSERVATIONS

- Remove the parts from the packaging without rubbing each other. Cover the floor with cardboard or similar. Try to identify the pieces of furniture and their numbering before beginning the assembly process. The assembly should be done with the furniture lying down. The pieces should be screwed. Only the backs should be nailed.
- CONSERVATION OF THE PRODUCT**
- Clean with a soft cloth with water.
- Do not use Abrasive and chemical products or similar in cleaning. example: Alcohol, degreasers, glass cleaners, etc. Do not expose to direct sunlight. Do not drag the furniture. Do not wet.

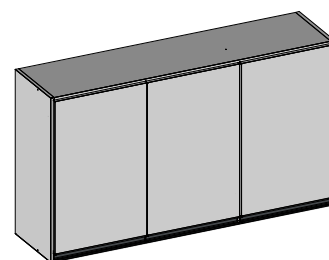
ATENCIÓN

Al solicitar asistencia, indique la referencia de la pieza el modelo y el color del mueble correctamente. Solicite la asistencia directamente a la fábrica: Tel. (43)33038392 E-mail: assistencia@nicioli.com

OBSERVACIONES INICIALES

- Retire las piezas del embalaje sin frotar una en la otra. Cubra el piso con cartón o similar. Trate de identificar las piezas del mueble y su numeración antes de empezar la montaje. El montaje debe ser hecho con el mueble acostado. Las piezas deben ser atornilladas. Solamente los fondos deben ser clavados.
- CONSERVACIÓN DEL PRODUCTO**
- Limpiar con un paño o bayeta suavemente humedecida con agua.
- No utilizar Productos abrasivos, químicos en la limpieza. (ejemplo: alcohol, desengrasantes, limpiavidrios, etc); No exponerlo a la luz solar directa. No arrastrar el mueble, aunque esté vacío. No mojar.

ASPECTO FINAL

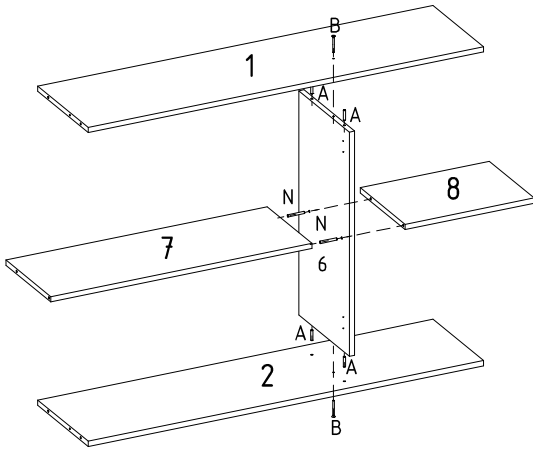


Medidas:
1200 X 680 X 314

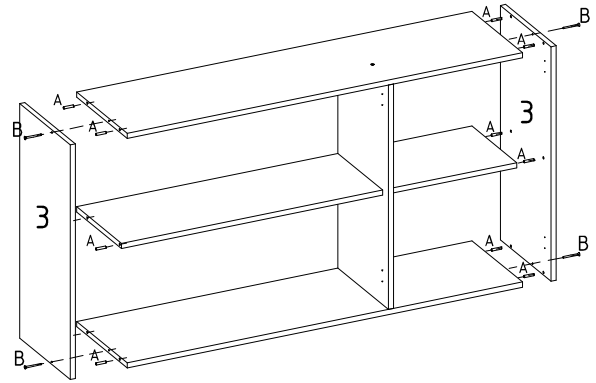


01

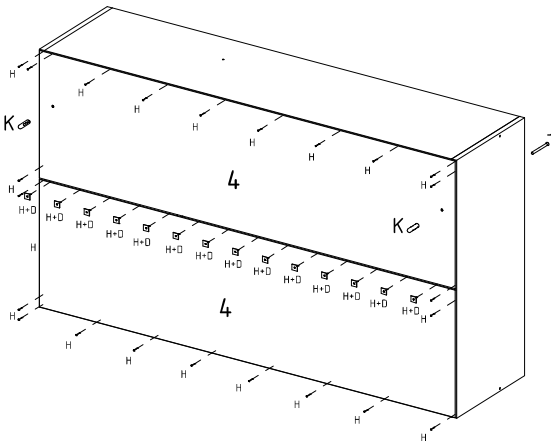
FIXAR PEÇAS 1, 2, 7 E 8 NA PEÇA 6

**02**

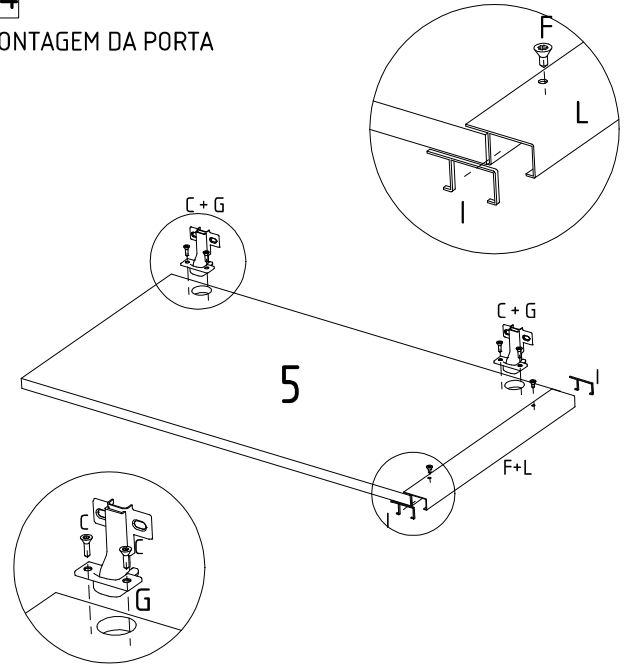
FIXAR AS LATERAIS NO MÓVEL

**03**

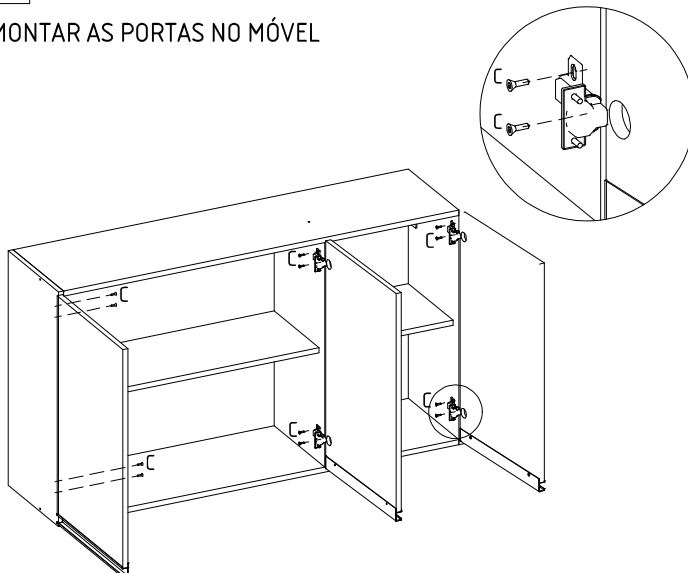
PREGAR OS FUNDOS E FIXAR O MÓVEL NA PAREDE

**04**

MONTAGEM DA PORTA

**05**

MONTAR AS PORTAS NO MÓVEL



ASPECTO FINAL

