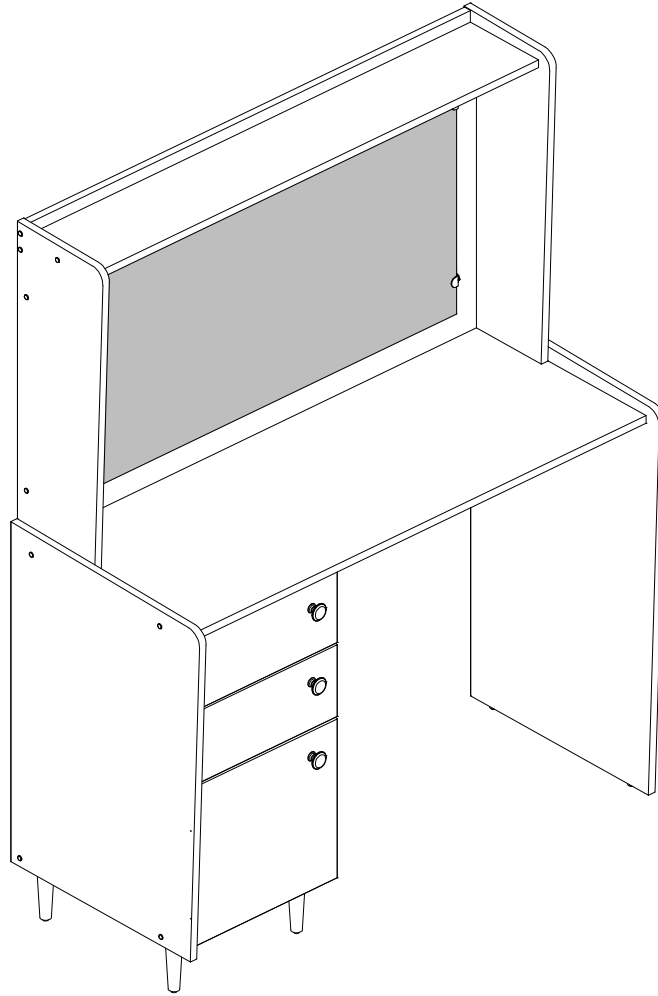


# ASSEMBLY INSTRUCTIONS

## MANUAL DE MONTAGEM / INSTRUCCIONES DE ARMADO

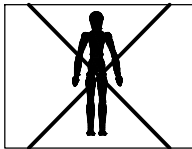
Luisiana dressing table  
 Penteadeira Luisiana  
 Tocador Luisiana

Reference 190563 | Revise 00  
 Referência 190563 | Revisão 00  
 Referencia 190563 | Revisión 00

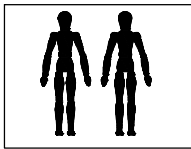


### YOU WILL NEED / VOCÊ VAI PRECISAR DE / USTED NECESITARÁ

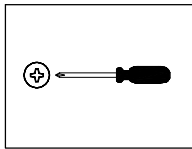
#### Tools not supplied / Ferramentas não fornecidas / Herramientas no incluidas



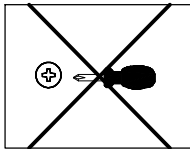
1 Person  
 1 Pessoa  
 1 Persona



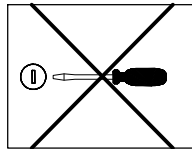
2 People  
 2 Pessoas  
 2 Personas



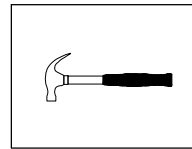
Screwdriver Phillips  
 Chave Phillips  
 Destornillador cruz



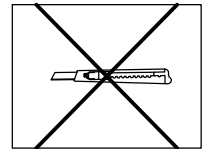
Small screwdriver Phillips  
 Chave Phillips Menor  
 Destornillador cruz menor



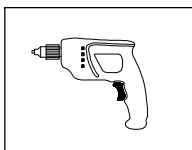
Screwdriver slotted  
 Chave fenda  
 Destornillador plano



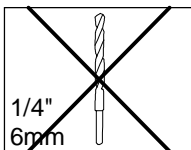
Hammer  
 Martelo  
 Martillo



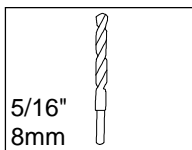
Stylet  
 Estilete  
 Estilete



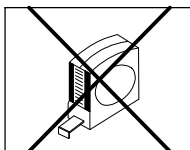
Drill machine  
 Furadeira  
 Taladro



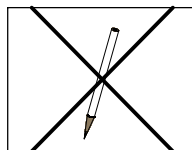
Drill bit  
 Broca  
 Taladro



Drill bit  
 Broca  
 Taladro



Measuring tape  
 Trena  
 Cinta de medición



Pencil  
 Lápis  
 Lápis

**NOTES:** The separation of the accessories before you start the assembly will facilitate the same. In case of doubt on the size of the screws and bolts, use the ruler to bottom of page 3.

**NOTAS:** A separação dos acessórios antes de iniciar a montagem facilitará a mesma. Em caso de dúvida no tamanho dos parafusos e cavilhas, utilize a régua ao final da página 3.

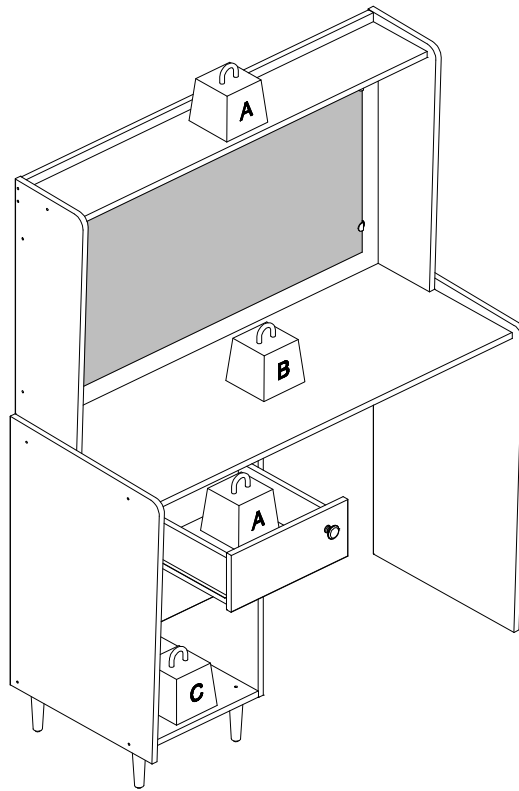
**NOTAS:** La separación de los accesorios antes de comenzar el armado facilitará el mismo. En caso de duda sobre el tamaño de los tornillos y taquetes, utilice la regla al pie de página 3.

MAXIMUM RECOMMENDED WEIGHT  
BEING THIS EVENLY DISTRIBUTED

PESO MÁXIMO RECOMENDADO SENDO  
ESTE DISTRIBUÍDO UNIFORMEMENTE

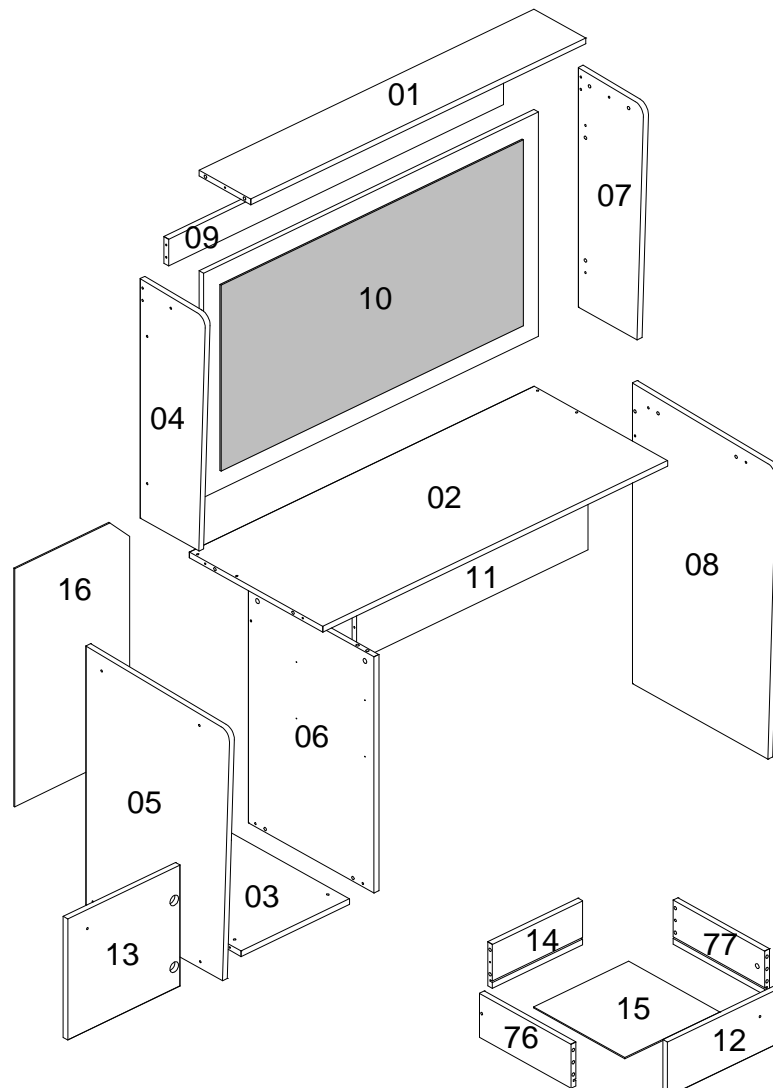
PESO MÁXIMO RECOMENDADO SIENDO  
ESTE UNIFORMEMENTE DISTRIBUIDO

	LB	KG
<b>A</b>	6,6	3
<b>B</b>	33	15
<b>C</b>	11	5





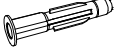



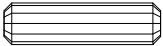

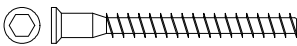



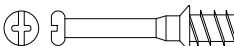



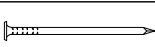
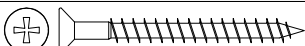
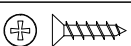

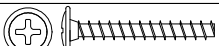
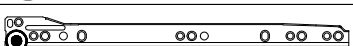
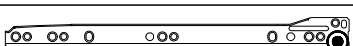
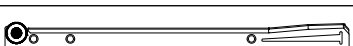
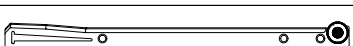



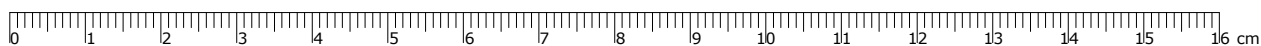
Nº	Measures Inches	Medidas cm	Qty./Qtd.
01	40 1/8 x 6 3/4 x 5/8	102 x 17 x 1,5	1
02	41 3/8 x 17 1/4 x 5/8	105 x 43,8 x 1,5	1
03	13 x 16 1/4 x 5/8	33 x 41,2 x 1,5	1
04	24 5/8 x 8 3/8 x 5/8	62,5 x 21,4 x 1,5	1
05	26 5/8 x 18 1/2 x 5/8	67,5 x 47,1 x 1,5	1
06	24 1/4 x 16 1/4 x 5/8	61,6 x 41,2 x 1,5	1
07	24 5/8 x 8 3/8 x 5/8	62,5 x 21,4 x 1,5	1
08	30 7/8 x 18 1/2 x 5/8	78,5 x 47,1 x 1,5	1
09	40 1/8 x 2 3/4 x 5/8	102 x 7 x 1,5	1
10	40 1/8 x 23 x 5/8	102 x 58,5 x 1,5	1
11	6 3/4 x 27 3/4 x 5/8	17 x 70,5 x 1,5	1
12	5 5/8 x 13 1/2 x 5/8	14,3 x 34,2 x 1,5	2
13	12 1/2 x 13 1/2 x 5/8	31,6 x 34,2 x 1,5	1
14	10 7/8 x 4 1/2 x 5/8	27,5 x 11,5 x 1,5	2
15	11 3/8 x 11 3/4 x 1/8	28,9 x 29,9 x 0,3	2
16	24 1/2 x 13 3/4 x 1/8	62,1 x 35 x 0,3	1
76	11 3/4 x 4 1/2 x 5/8	30 x 11,5 x 1,5	2
77	11 3/4 x 4 1/2 x 5/8	30 x 11,5 x 1,5	2

**PARTS IDENTIFICATION**  
**IDENTIFICAÇÃO DAS PEÇAS / IDENTIFICACIÓN DE LAS PIEZAS**



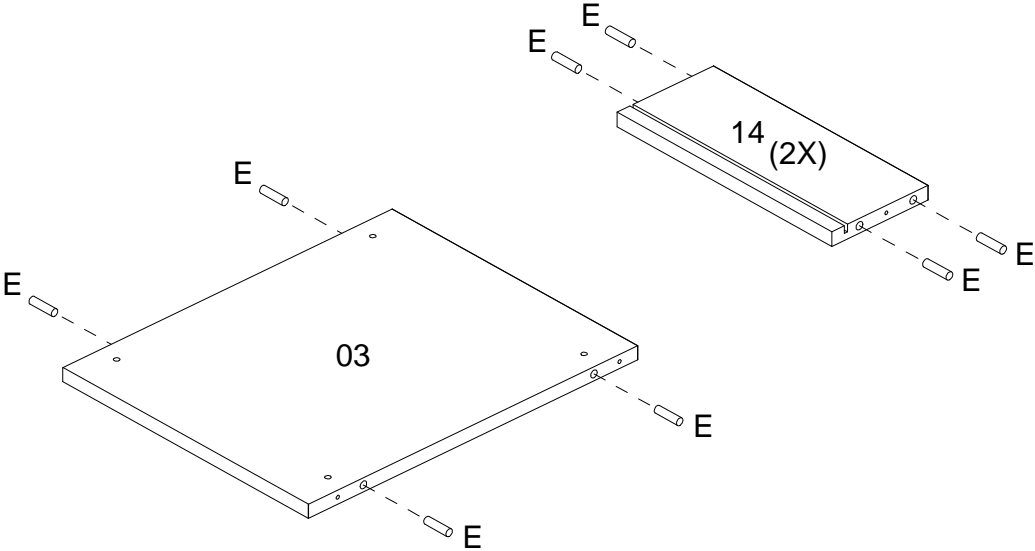
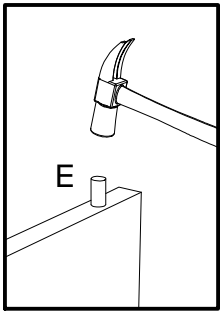
# IDENTIFICATION OF ACCESSORIES IDENTIFICAÇÃO DOS ACESSÓRIOS/ IDENTIFICACIÓN DE ACCESORIOS

A		Flanged head screw / Parafuso flangeado / Tornillo de cabeza flangeada	5,0x60 mm	1
A1		Glue / Cola / Pegamento	13 g	1
A2		Small plastic foot / Sapata redonda / Pie plástico	14 mm	2
B		Flanged head screw / Parafuso flangeado / Tornillo de cabeza flangeada	5,0x50 mm	4
B3		Bushing / Bucha expansiva / Tapón	8x50 mm	1
B7		Metalic bracket / Suporte de metal / Suporte de metal	-	1
D5		Hinge shim / Calço dobradiça / Bisagra de calce	-	2
D6		Metal hinge super hight / Dobradiça super alta / Bisagra alta	26 mm	2
E		Wooden dowel / Cavilha / Taquete	8x30 mm	38
E4		Mirror support / Suporte espelho / Suporte espejo	-	4
G		Structural screw / Parafuso estrutural / Tornillo estructural	5,0x50 mm	24
H		Allen key / Chave allen / Liave allen	3 mm	2
H18		Handle / Puxador Grace / Tirador	-	3
I		Structural screw cover/Tampa parafuso estrutural/Tapa tornillo estructural	-	19
J		Simple minifix screw / Haste minifix simples / Tornillo minifix simple	-	6
L		Drum lock / Tambor minifix / Tambor minifix	12 mm	6
L10		Foot / Pé / Pie	120 mm	4
M		Bore patch adhesive / Tapa furo adesivo / Tapones adhesivo	-	4
N		Nail / Prego / Clavo	10x10	20
O		Flat head screw / Parafuso chato / Tornillo de cabeza plana	4,5x45 mm	4
P5		Flat head screw / Parafuso chato especial / Tornillo de cabeza plana	3,5x14 mm	16
S		Pan head screw / Parafuso panela / Tornillo de pan	3,5x14 mm	14
T		Flanged head screw / Parafuso flangeado / Tornillo de cabeza flangeada	3,5x25 mm	3
XA		Metallic slide the left field / Corrediça lateral esquerda / Corredera lateral izquierda	300 mm	2
XB		Metallic slide the right field / Corrediça lateral direita / Corredera lateral derecha	300 mm	2
XC		Drawer slide left / Corrediça gaveta esquerda / Corredera izquierda cajón	300 mm	2
XD		Drawer slide right / Corrediça gaveta direita / Corredera derecha cajón	300 mm	2
Z		Plastic hole plugs / Tapa furo plástico / Tapones plásticos	8 mm	2

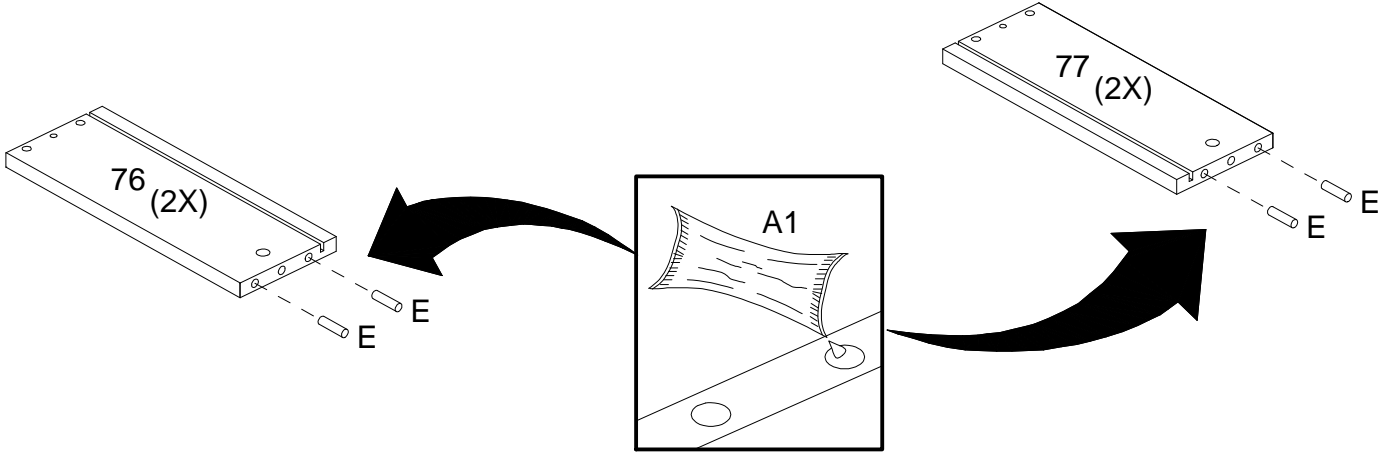


PRE-ASSEMBLE  
PRÉ-MONTAGE / PRE ARMADO

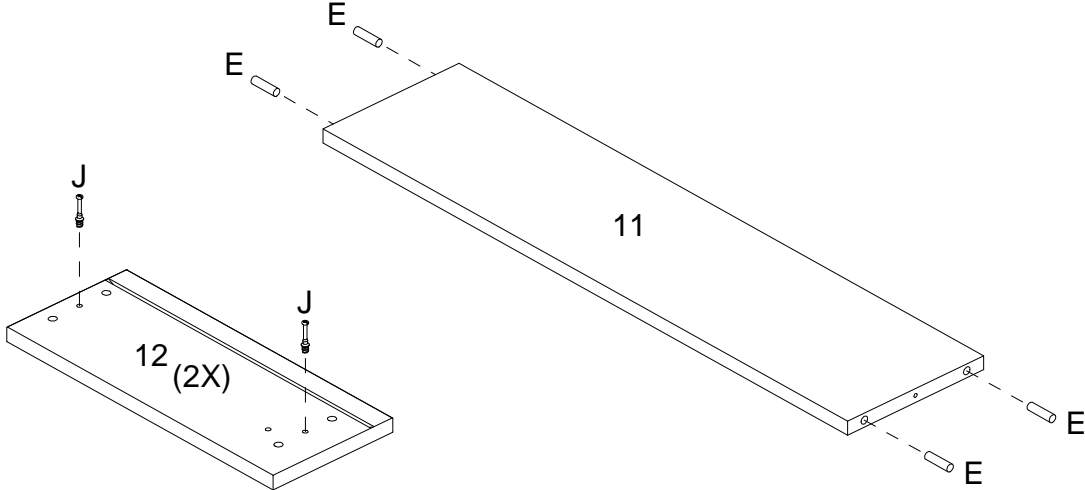
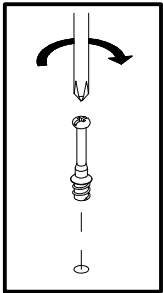
01



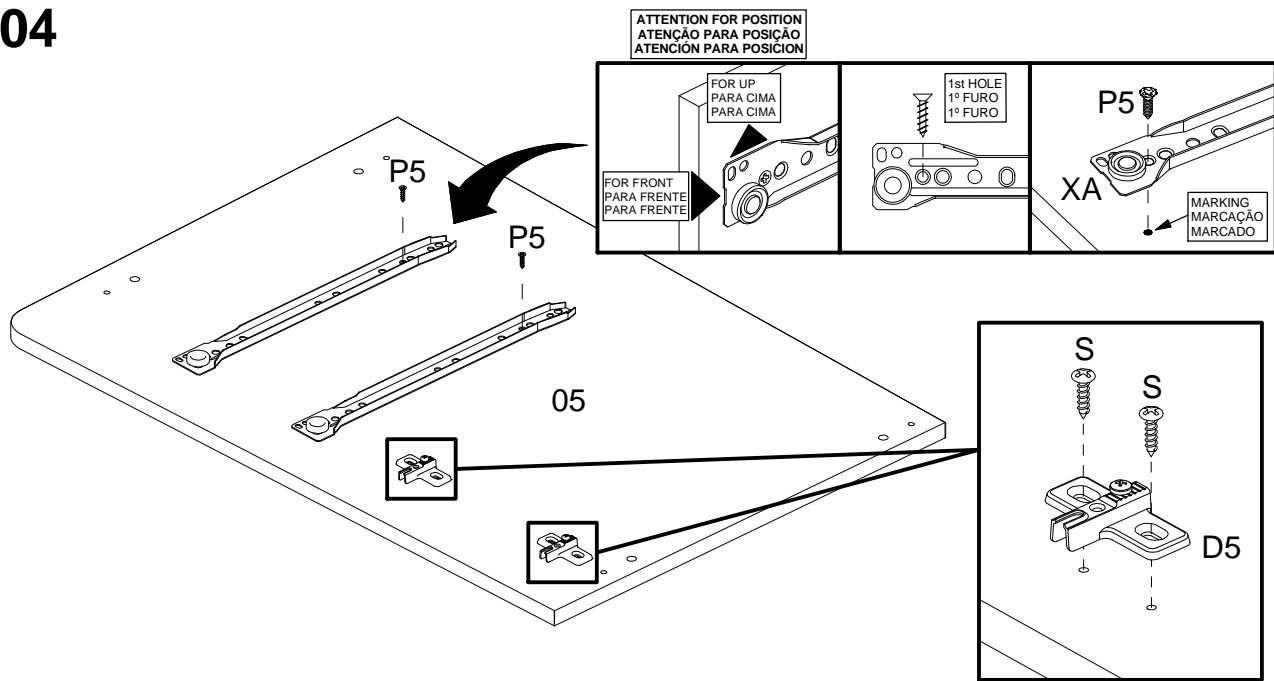
02



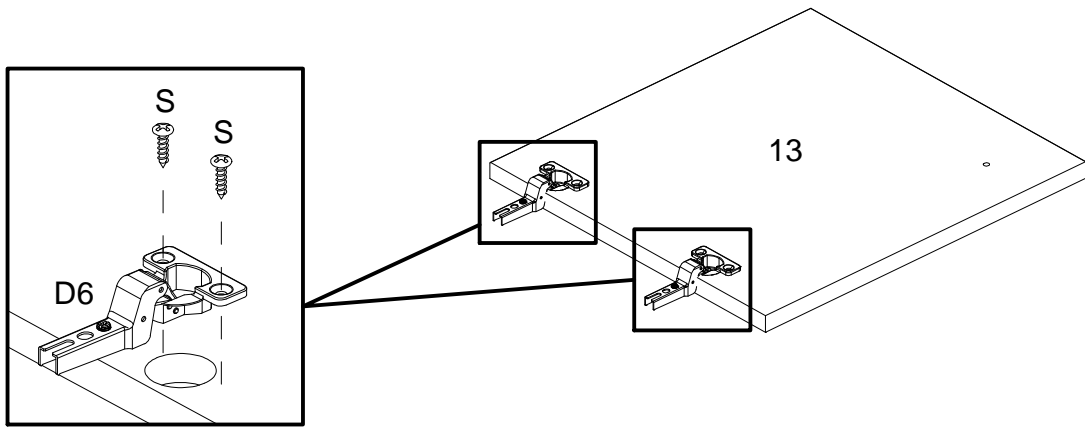
03



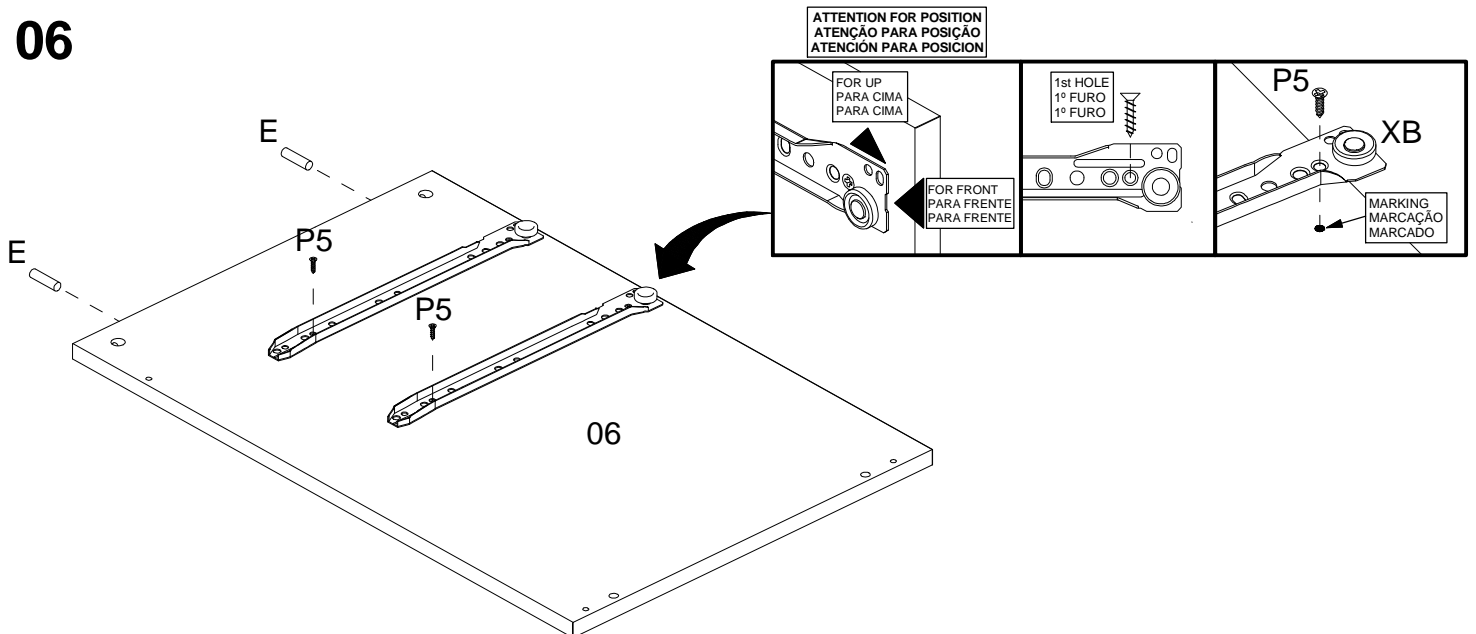
04



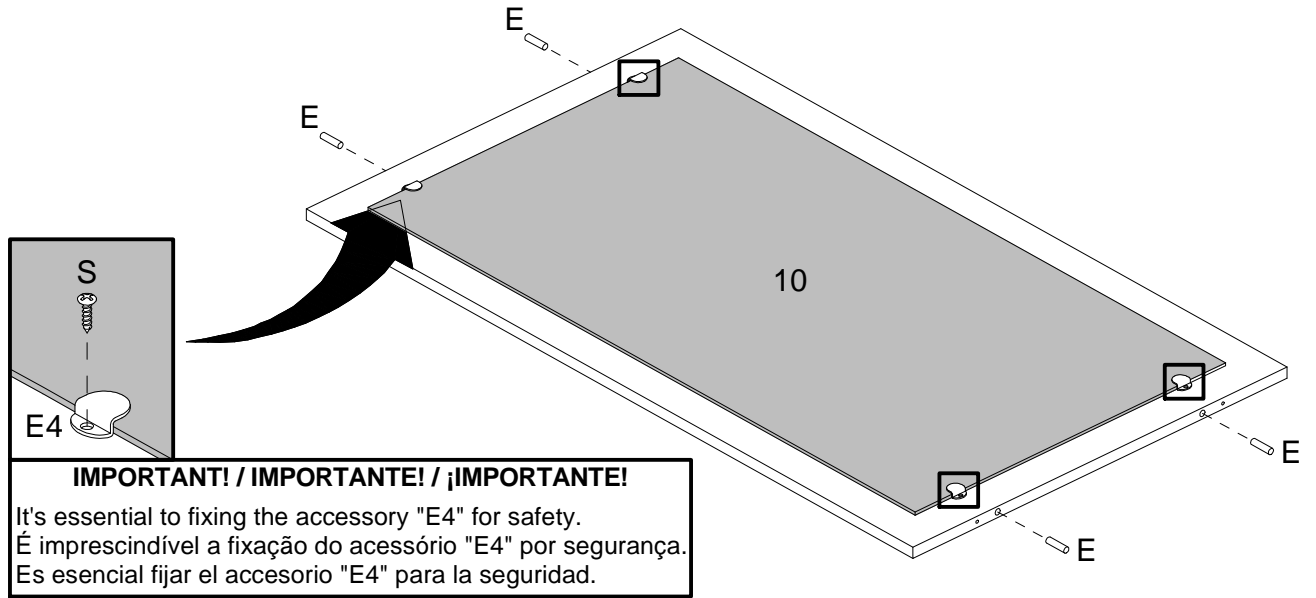
05



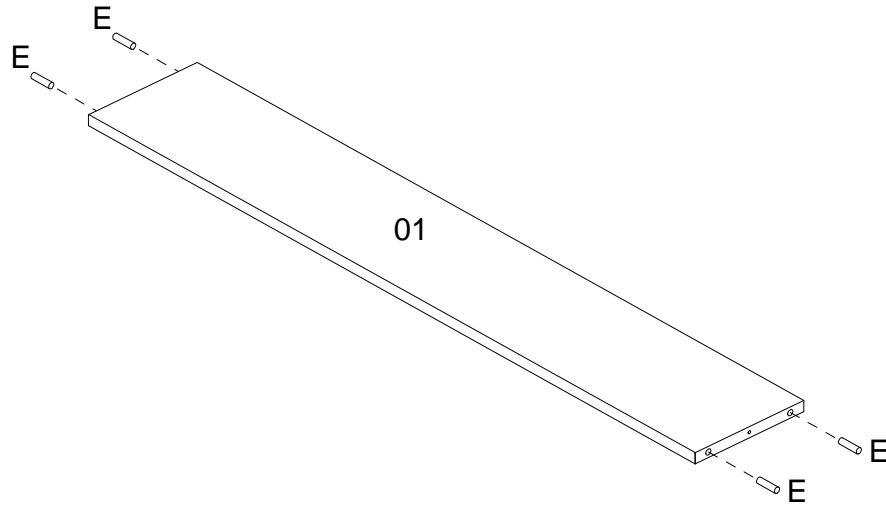
06



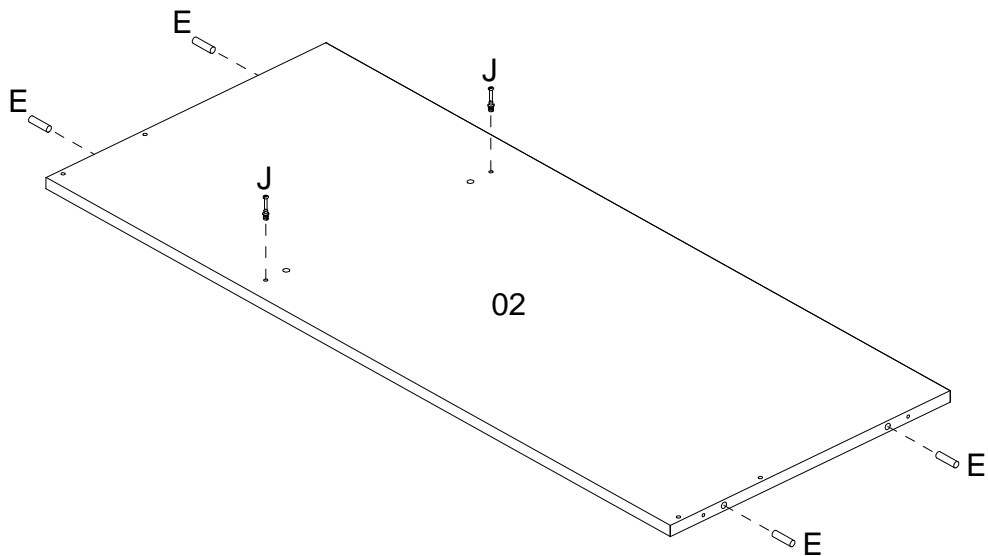
07



08

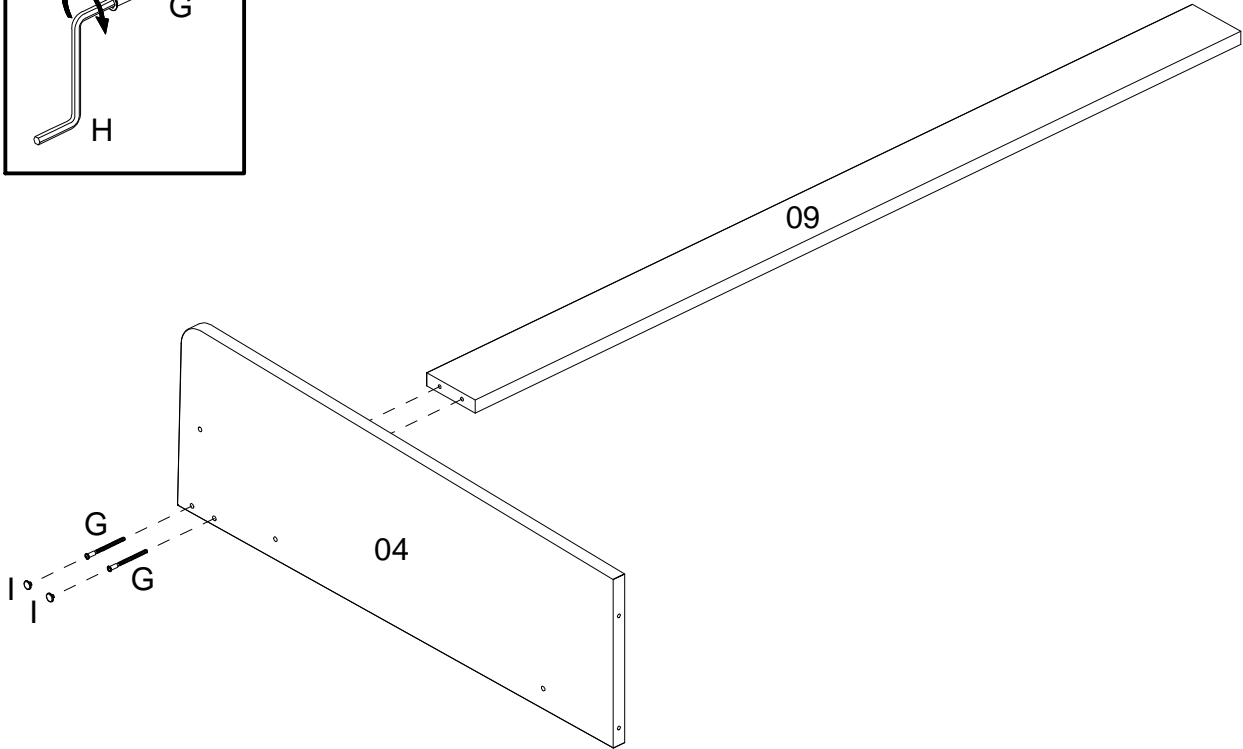
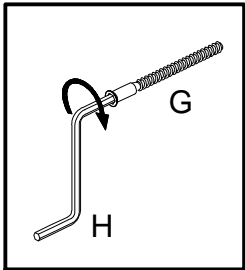


09

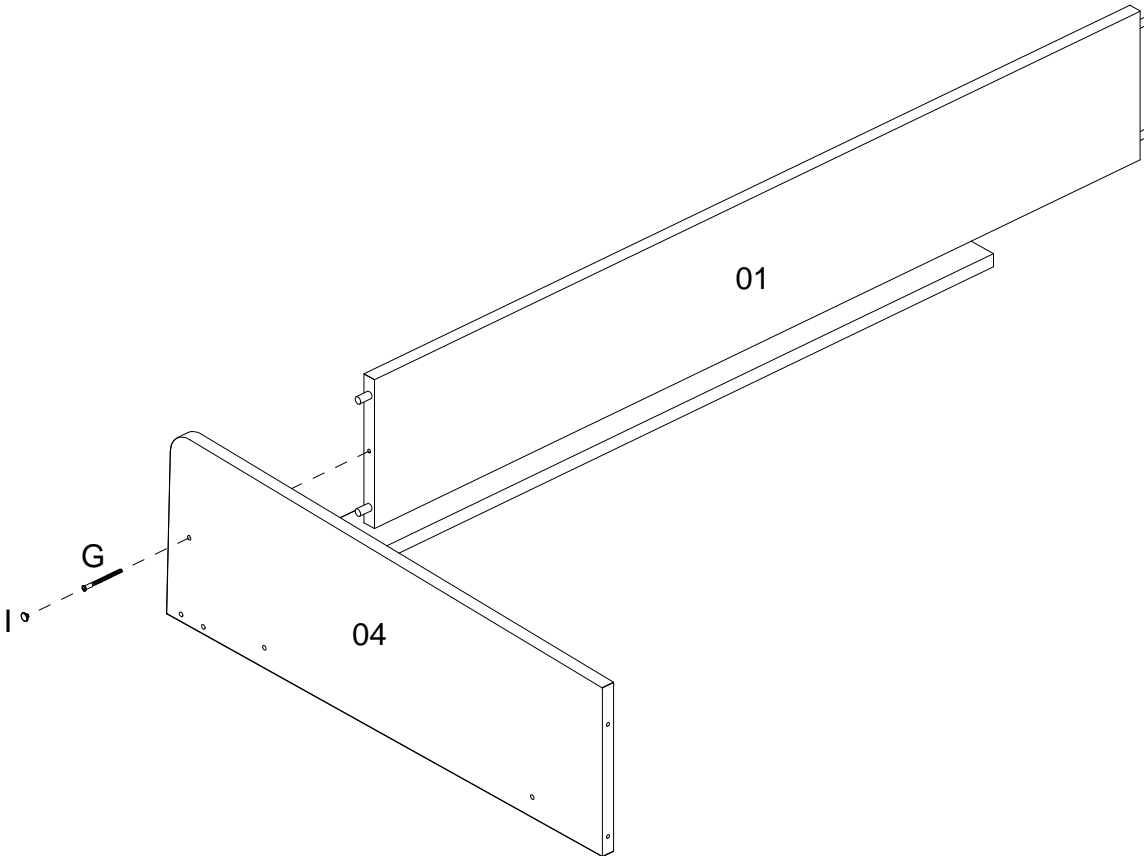


ASSEMBLY  
MONTAGEM / ARMADO

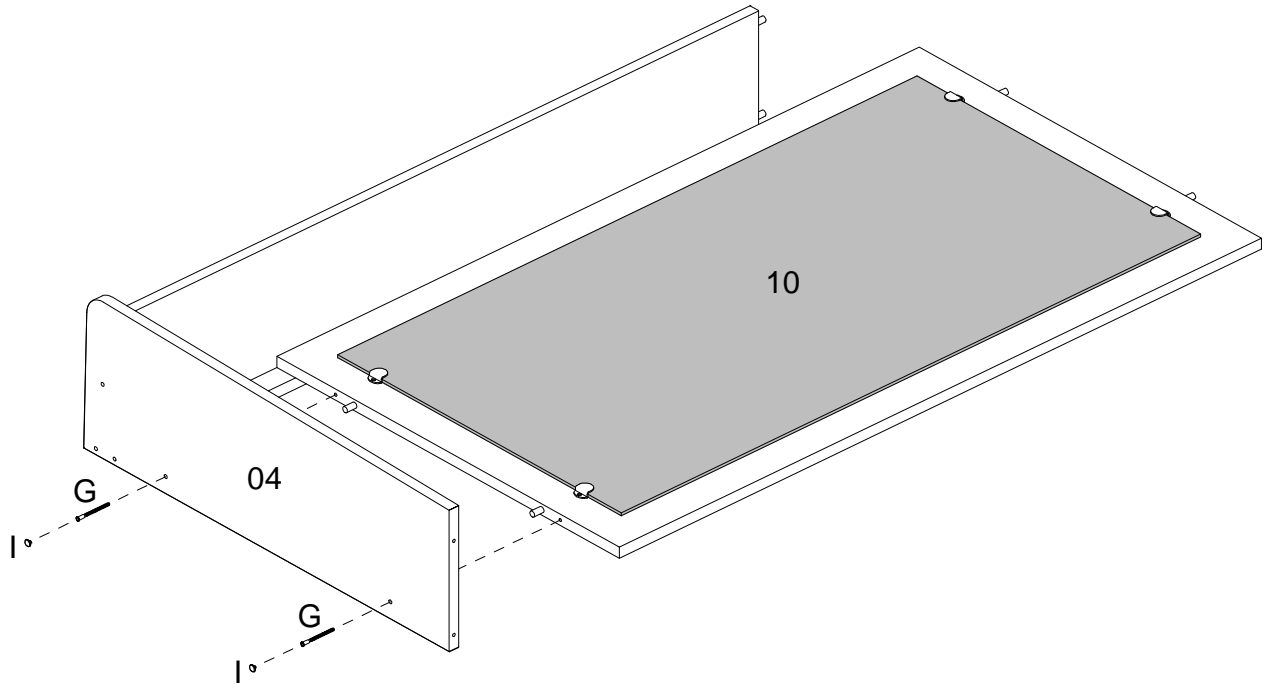
10



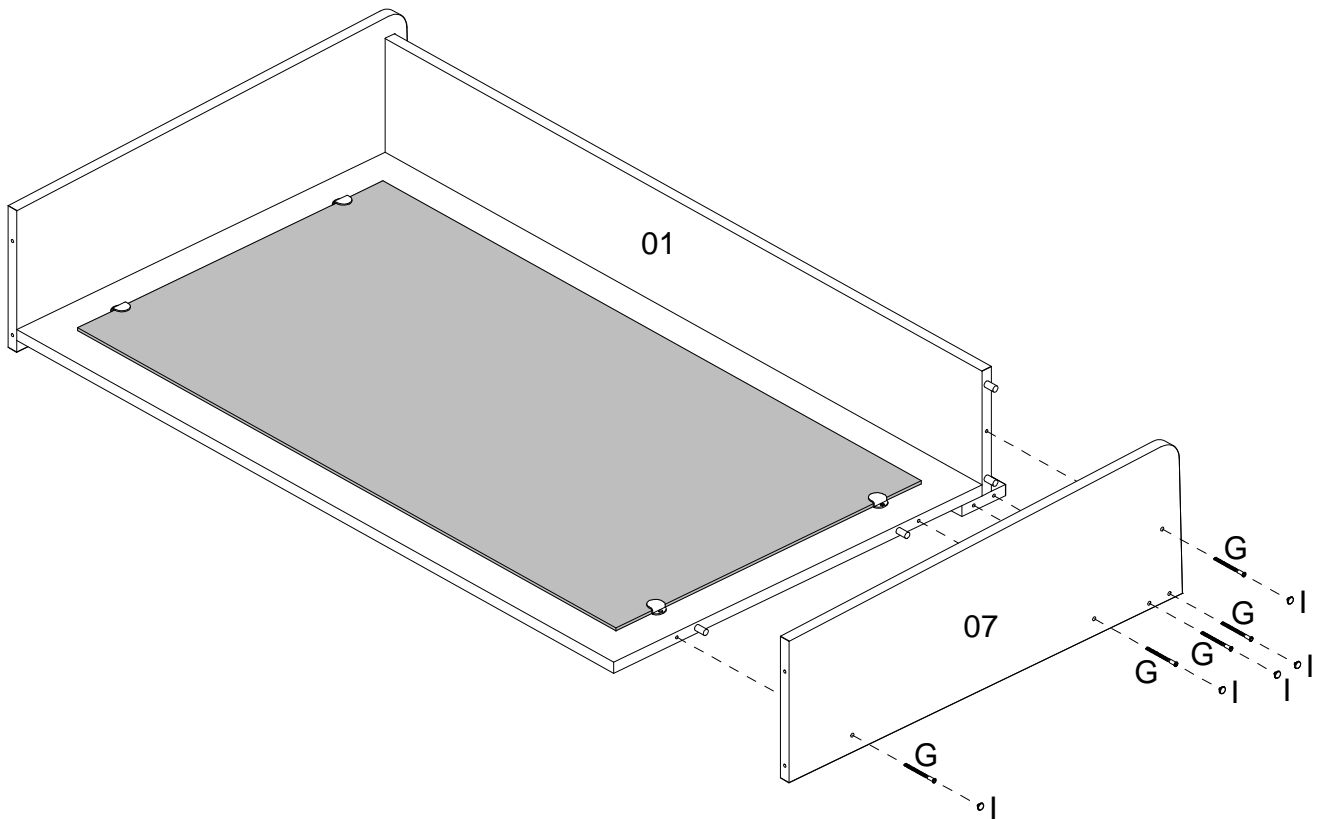
11



12

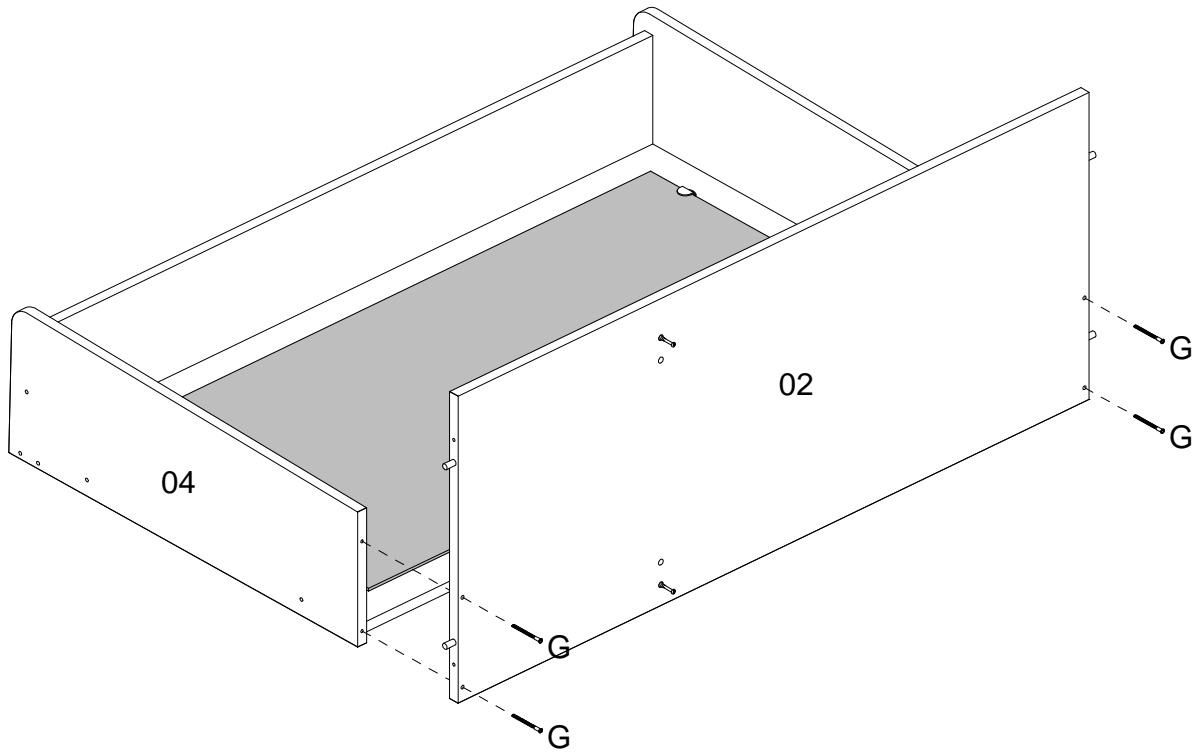


13

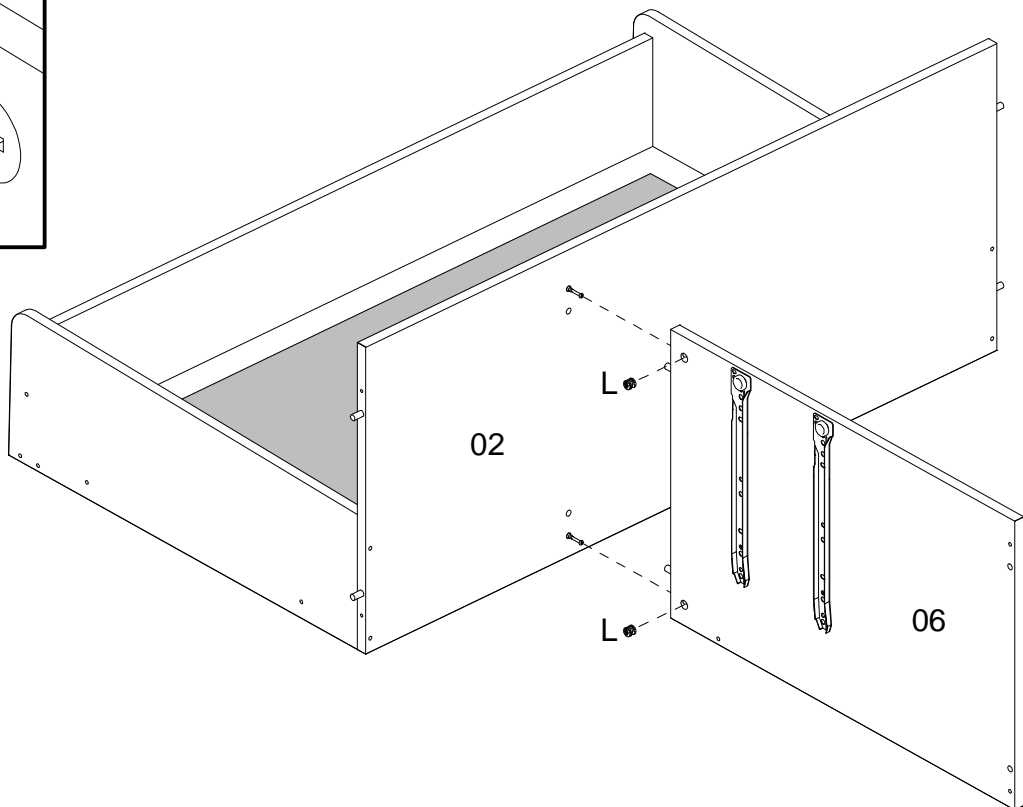
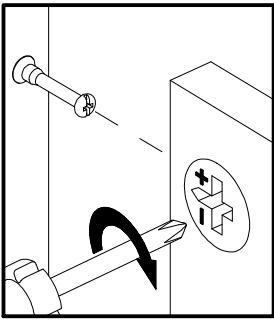




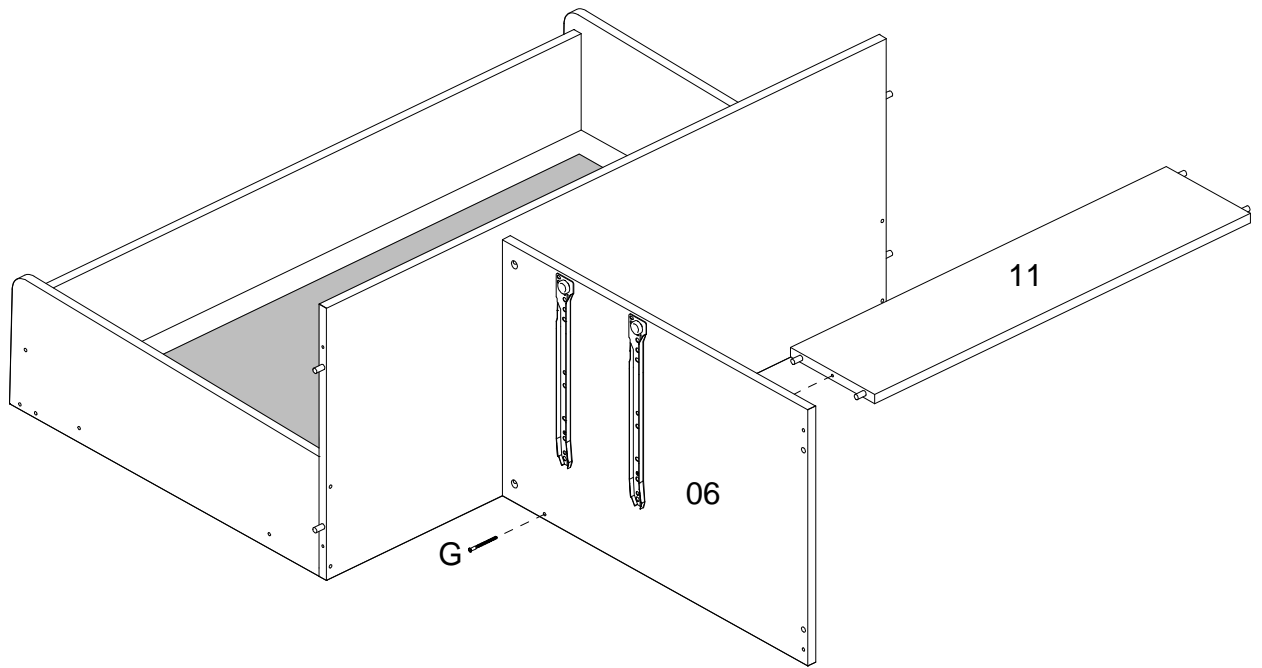
14



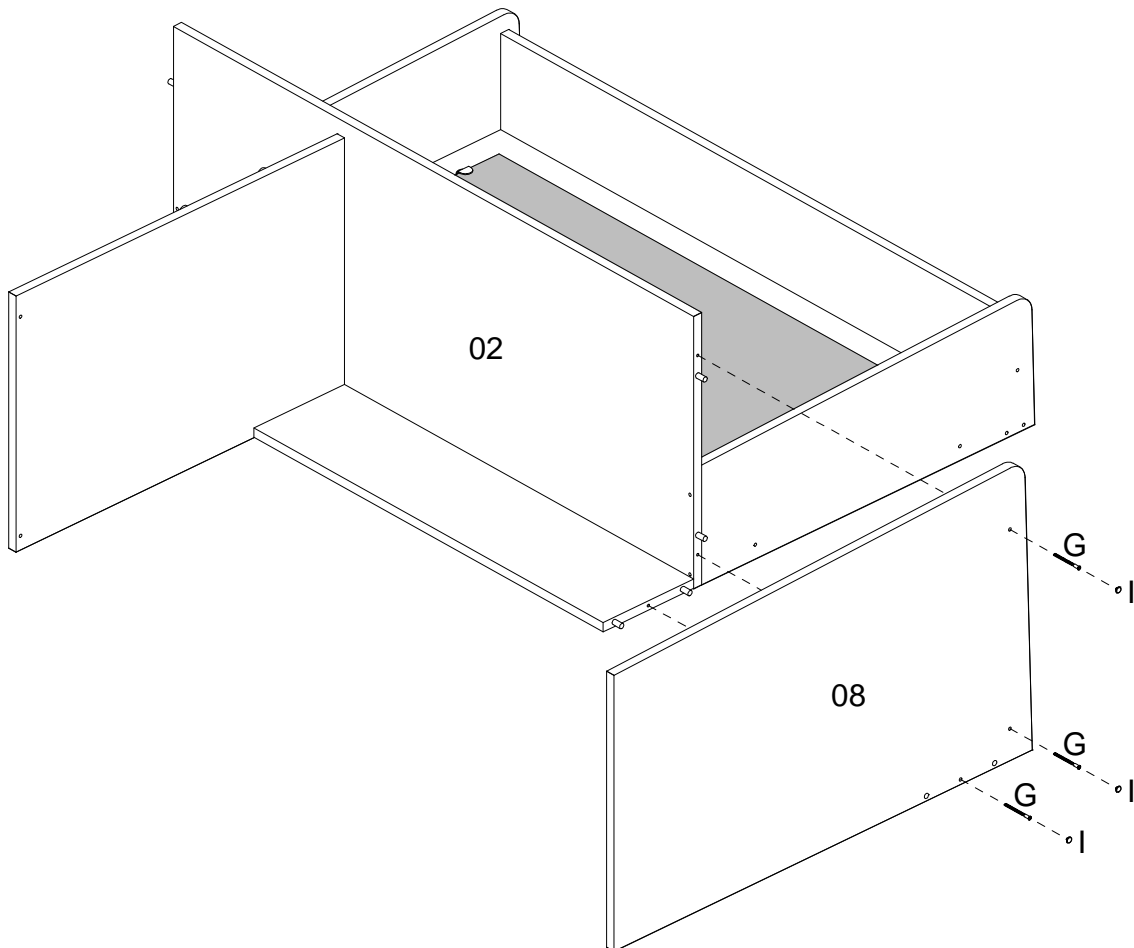
15



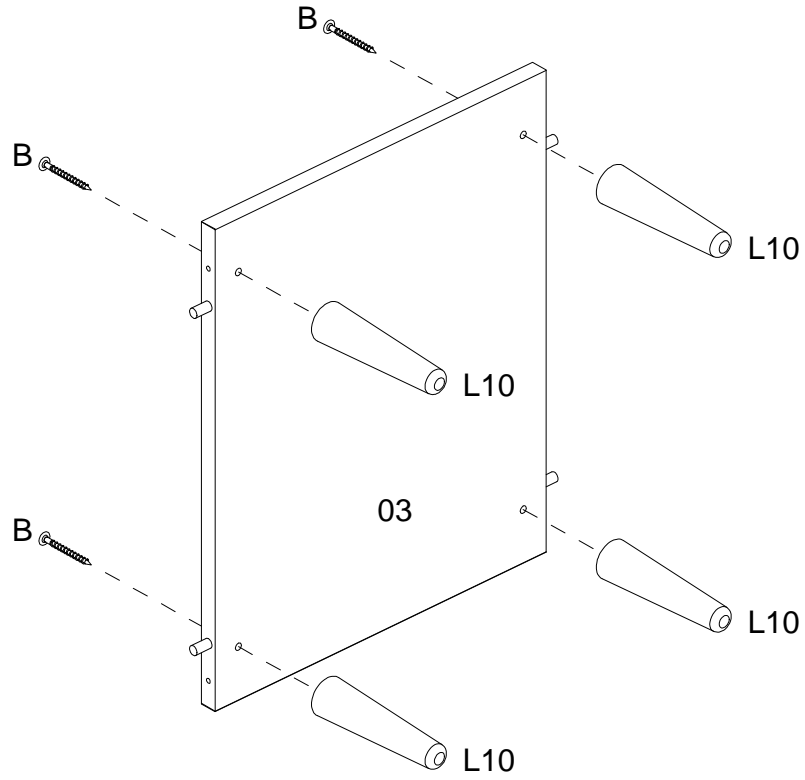
16



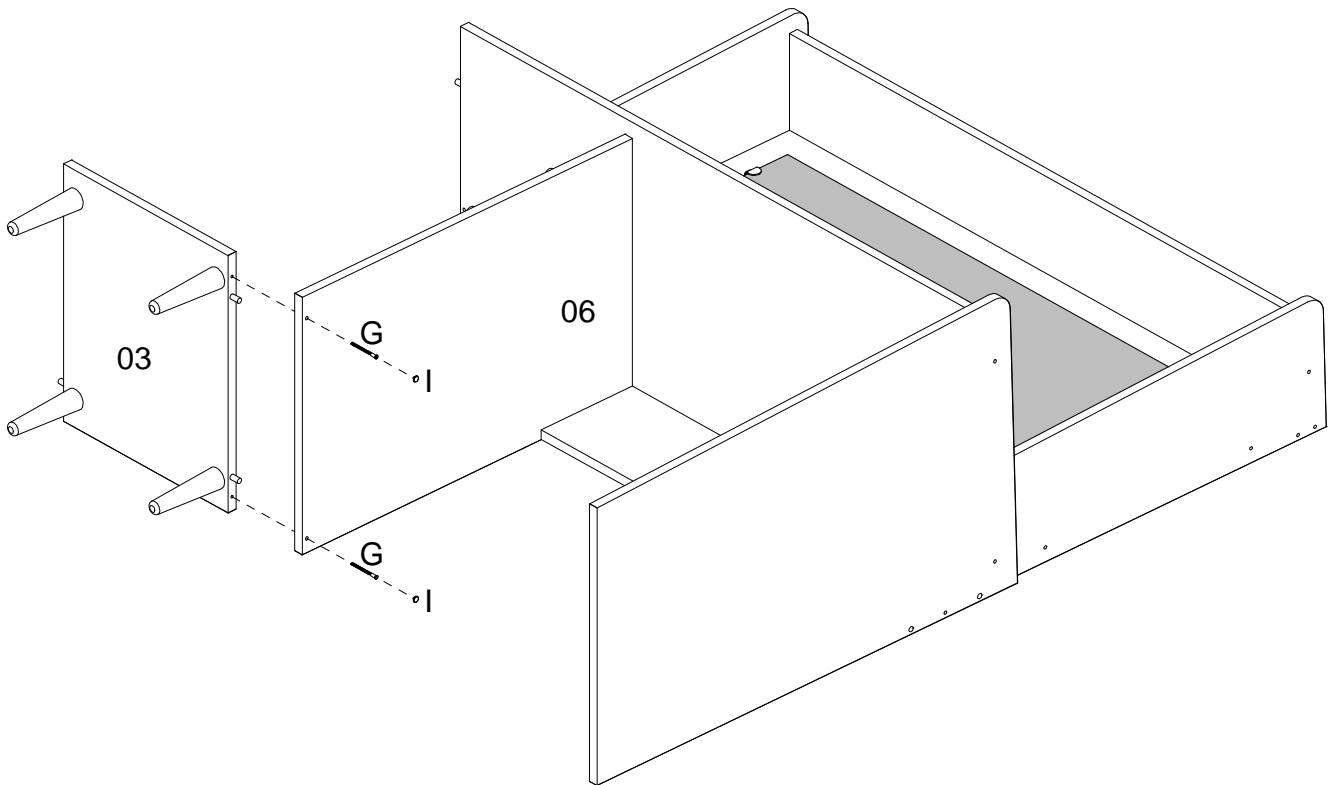
17



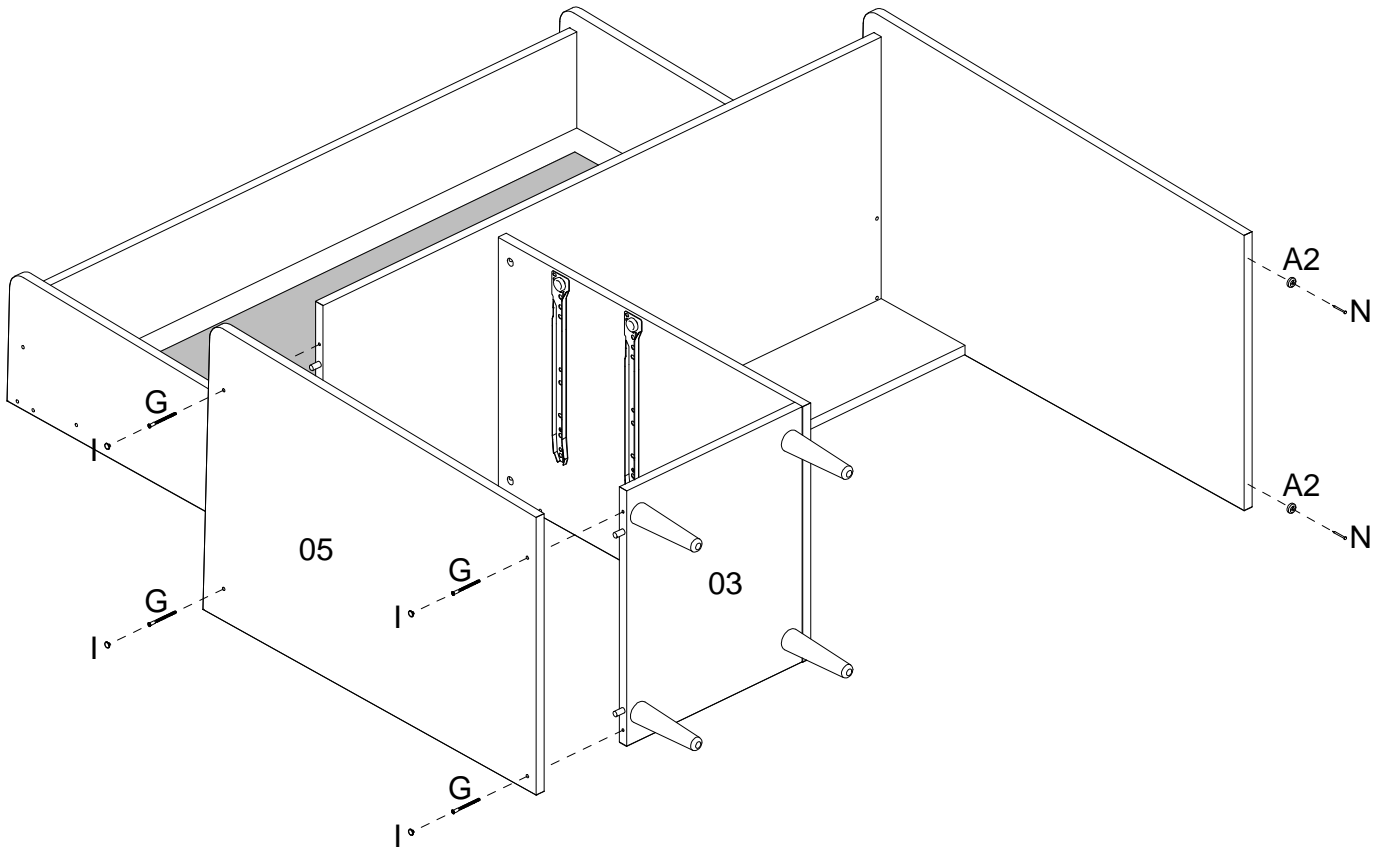
18



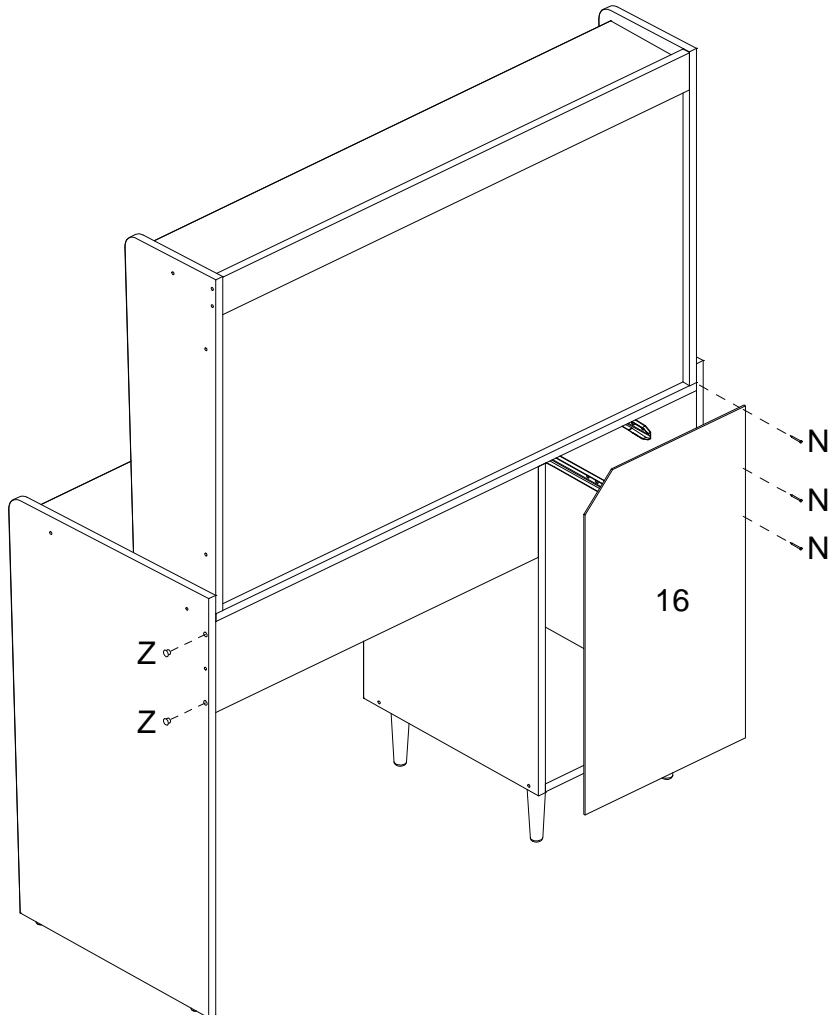
19

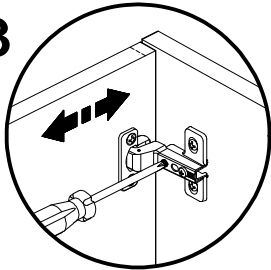
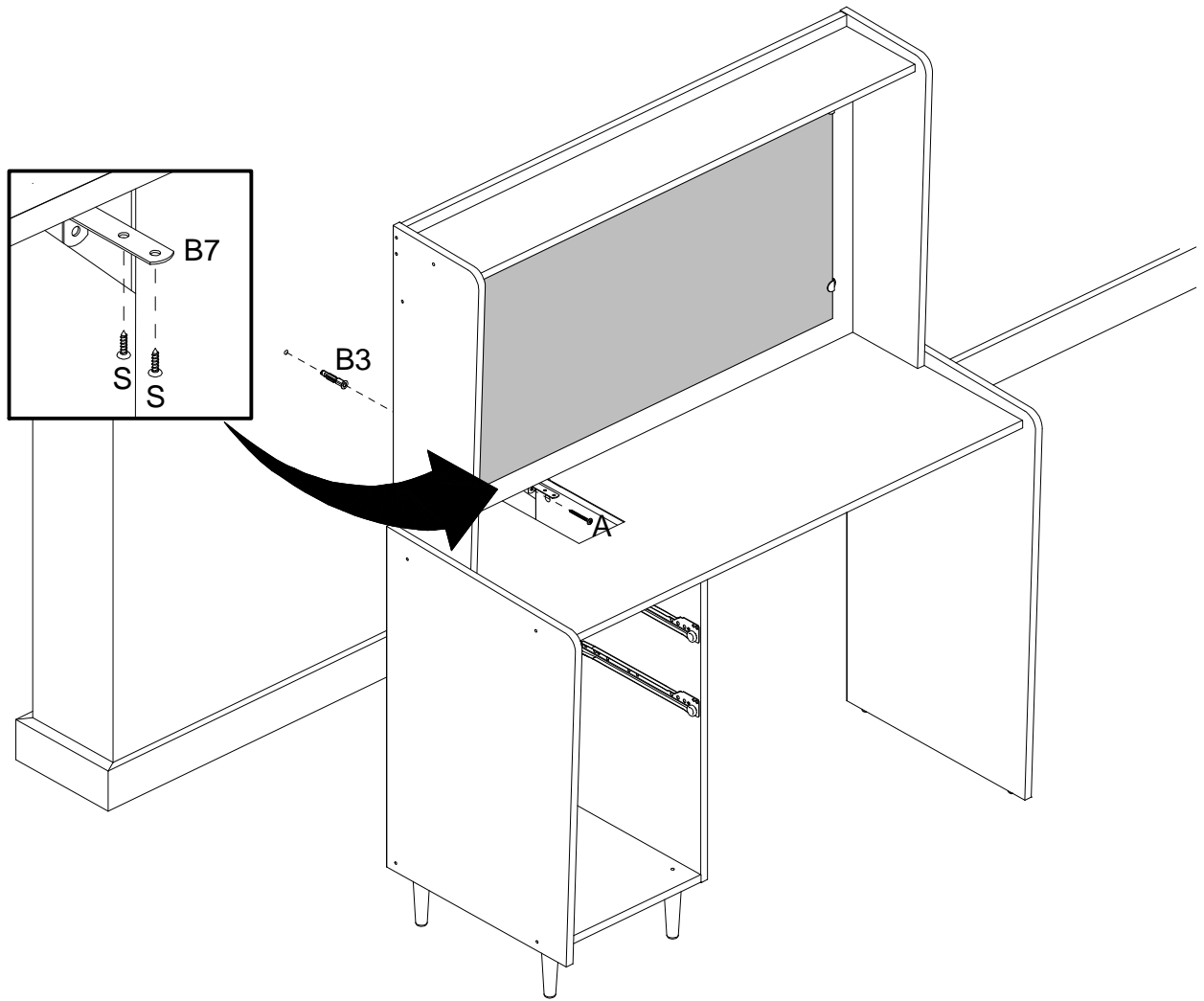


20

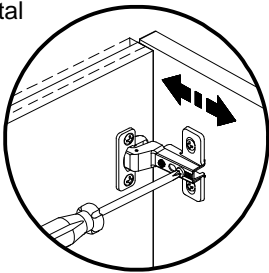


21

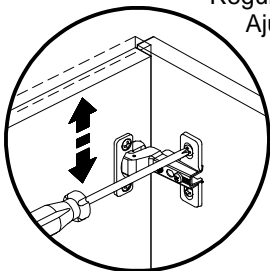




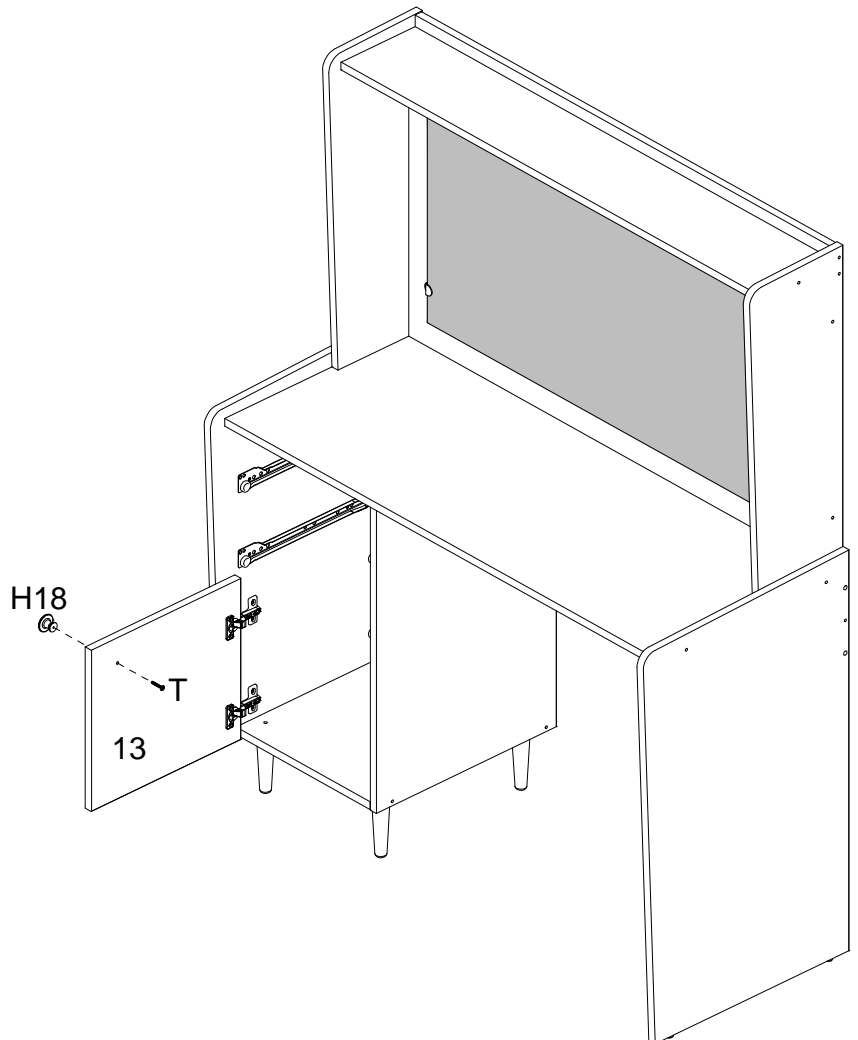
Horizontal Adjustment  
Regulagem Horizontal  
Ajuste Horizontal



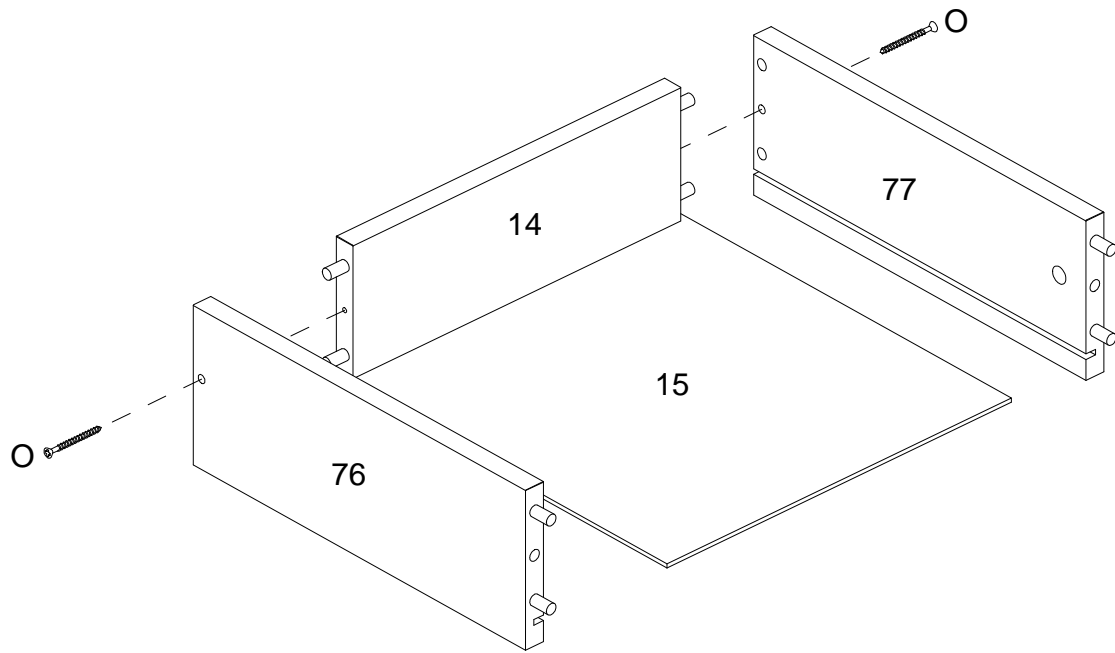
Depth Adjustment  
Regulagem Profundidade  
Ajuste Profundidad



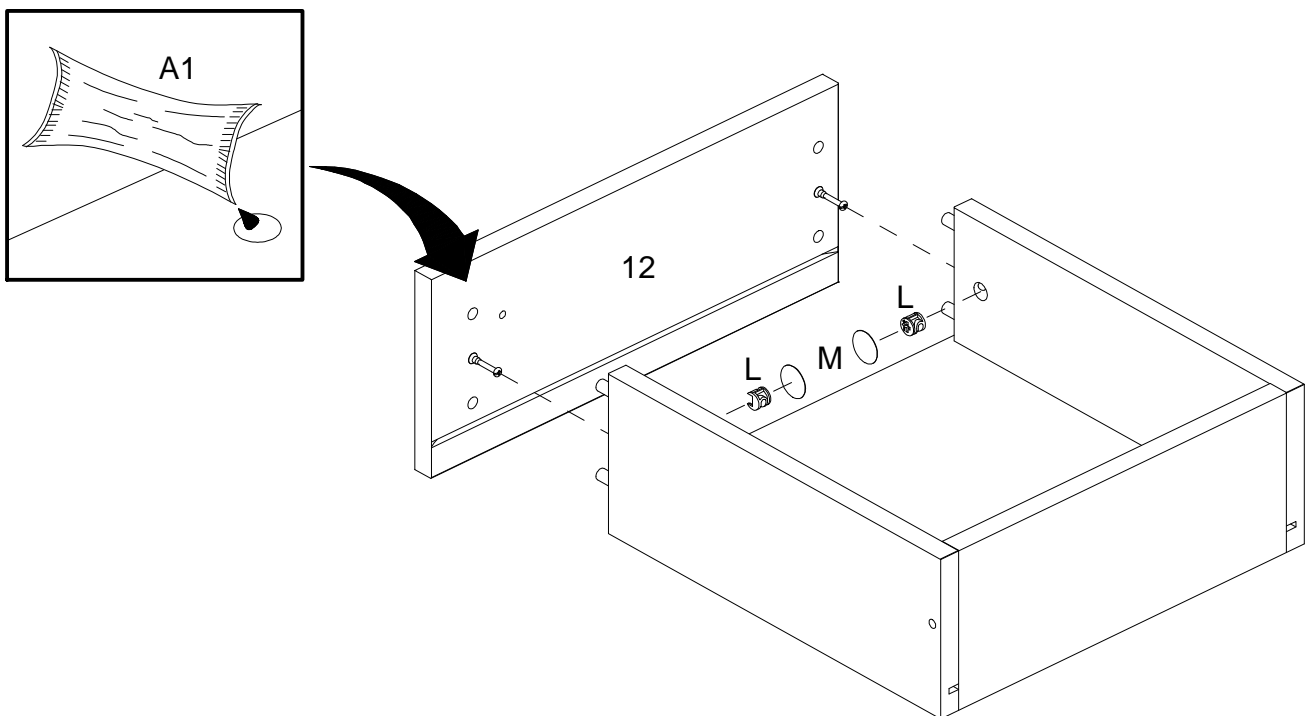
Vertical Adjustment  
Regulagem Vertical  
Ajuste Vertical

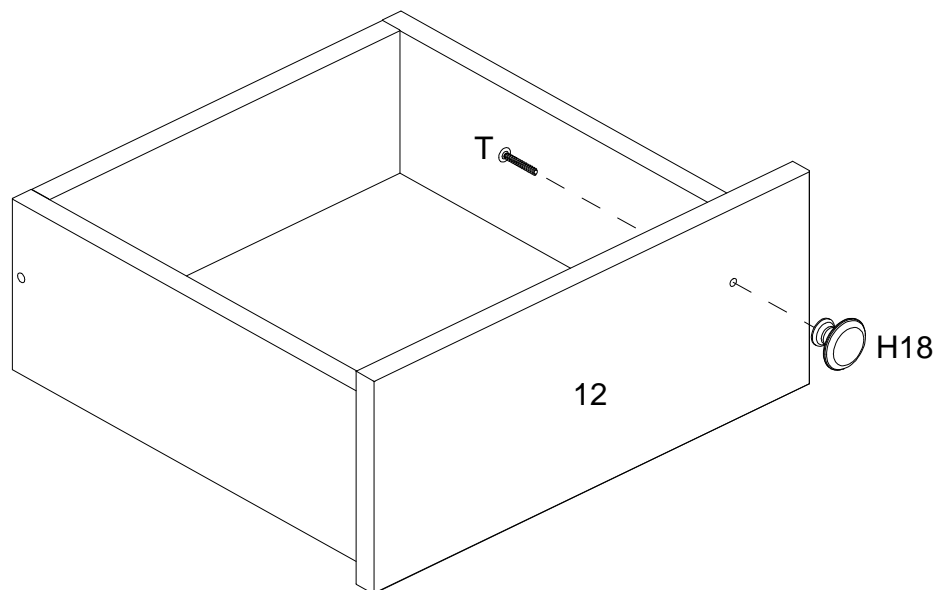


24



25





THE UNDERSIDE OF THE DRAWER  
LADO INFERIOR DA GAVETA  
PARTE INFERIOR DEL CAJÓN

